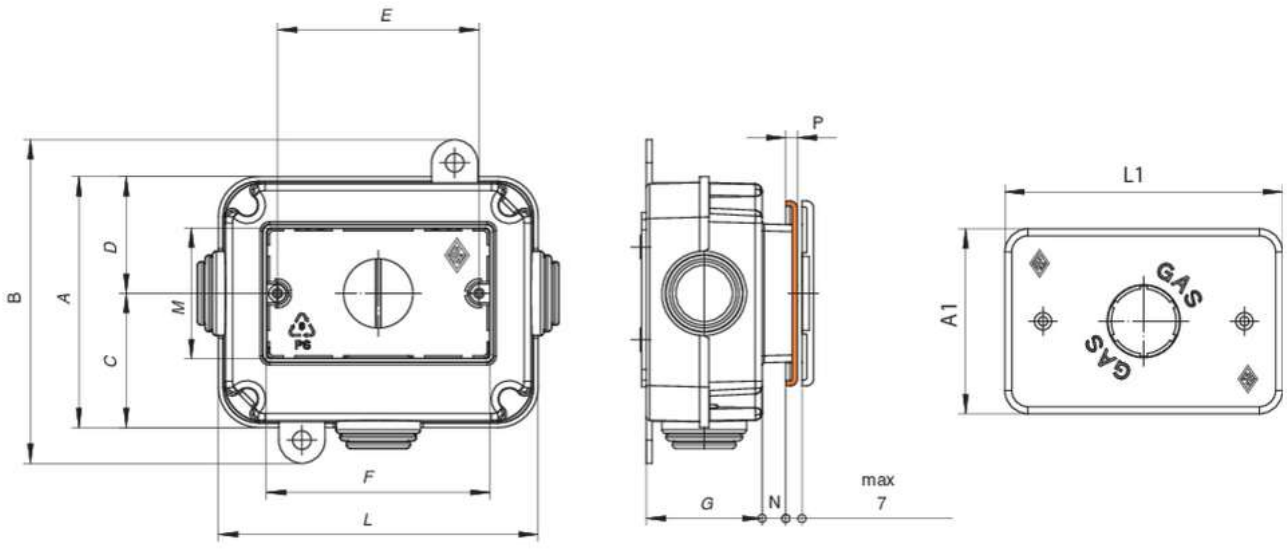


Specifiche tecniche

Disegno



Tabella

CODICE	UNITÀ PER BOX	MASTER BOX	MISURA SIZE	A	A1	B	C	D	E	F	L	L1	G	N	P
53RI0000	2	8	cm 12 X 8	108.5	80	140	58	50.5	87	96.5	138	120	50	10	5